

I. JA釧路太田の概要

1. 経営理念・経営方針

〔経営理念〕

わたしたちJA釧路太田の組合員・役職員は、協同組合運動の基本的な定義・価値・原則（自主、自立、参加、民主的運営、公正、連帯等）に基づき行動します。そして、地球的視野に立って環境変化を見通し、組織・事業・経営の革新を図ります。さらに、地域・全国・世界の協同組合の仲間と連携し、より民主的で公正な社会の実現に努めます。

このため、わたしたちは次のことを通じ、農業と地域社会に根ざした組織としての社会的役割を誠実に果たします。

1. 地域の農業を振興し、わが国の食と緑と水を守ります。
2. 環境・文化・福祉への貢献を通じて、安心して暮らせる豊かな地域社会を築きます。
3. JAへの積極的な参加と連帯によって、協同の成果を実現します。
4. 自主・自立と民主的運営の基本に立ち、JAを健全に経営し信頼を高めます。
5. 協同の理念を学び実践を通じて、共に生きがい追求します。

〔基本理念〕

JA釧路太田は、人と自然を大切にし、社会の発展と豊かな暮らしの実現に貢献してまいります。

- ◇JA釧路太田は、人を大切にします。
- ◇JA釧路太田は、自然を大切にします。
- ◇JA釧路太田は、社会の発展に貢献します。
- ◇JA釧路太田は、豊かな暮らしの実現に貢献します。

〔基本姿勢〕

- ◇みなさまから信頼されるJA
- ◇地域から必要とされるJA
- ◇社会に誇れるJAをめざします。

〔経営方針〕

◇農業振興と地域社会への貢献

農業をめぐる環境は農業従事者の高齢化等極めて厳しい状況になっています。JAには、地域農業の特性を活かした基本目標を設定し、これらの実践を通じて農家所得の向上、地域の活性化等が求められます。当JAは、「夢と活力ある農業・地域社会」の実現のため、地域特性を活かした農業振興と心のゆたかさを実感できる生活環境の提供に努めます。

◇組合員と消費者の満足度向上

JAは日常生活のあらゆる場面に密着した事業を営んでいます。各種商品やサービスが多様化・高度化するなかで、利用者のニーズは安全、安心でかつ健康志向になってきており、またゆとりを重視する傾向が見られます。当JAは、JAが提供するサービスの質を高め、組合員と消費者のニーズに応えた、真心のこもった商品・サービスの提供に努めます。

◇信頼と期待に応える経営

信用・共済事業依存型の収支構造からの脱却と、より効率的・効果的な事業運営を徹底し、合併メリットを具体的に感じることができる事業運営の確立が必要です。当JAは、「強靱な経営体質」と「透明感のある組織運営」を構築するため、財務体質の健全性向上に努め、リスク管理態勢の確立とコンプライアンスを重視した職場づくりに取り組みます。

〔経営目標〕

- ◇農業所得2,000万円を確保
- ◇生乳生産量70,000トンを達成
- ◇JA釧路太田の当期剰余金5,000万円を確保

〔実践方策〕

JA北海道大会決議事項である「農業所得増大」、「担い手の確保・育成」、「サポーターづくり」の実践と自己改革の取組みを継続して行って参ります。

◇農業所得の増大に向けた取組みを加速する

- ・収益向上に向けた取組み
- ・基本技術の励行と新技術の導入によるトータルコスト低減の実践
- ・JAグループ北海道 食の安全・安心宣言の実践

◇担い手を育み支える地域活動を実践する

- ・担い手の確保・育成に向けた取組みの加速
- ・持続可能な農業生産に向けた労働力(人材)確保の実践

◇時代に即した協同組合の価値創造していく

- ・協同組合理念の理解浸透と人・組織づくりの実践
- ・協同組合理念に基づく事業運営
- ・地域の課題解決に向けた協同組合間の連携強化

◇食と農でつながるサポーター550万人づくりの拡充を行っていく

- ・協同活動を核とした准組合員との関係づくり
- ・関係・交流するサポーターづくりへの展開

2. 主要な業務の内容

事業のご案内

信用事業

信用事業は、貯金、貸出、為替などいわゆる銀行業務といわれる内容の業務を行っています。この信用事業は、JA・信連・農林中金という3段階の組織が有機的に結びつき、「JAバンク」として大きな力を発揮しています。

■貯金業務

組合員の方はもちろん、地域住民の皆さまや事業主の皆さまからの貯金をお預かりしています。普通貯金、当座貯金、定期貯金、定期積金、総合口座などの各種貯金を目的・期間・金額にあわせてご利用いただいています。

また、公共料金、都道府県税、市町村税、各種料金のお支払い、年金のお受け取り、給与振込等もご利用いただけます。

種 類	期 間	預け入れ金額	特 徴	
普通貯金	出し入れ自由	1円以上	給与や年金の自動受取、公共料金やクレジット代金の自動支払、キャッシュカード等のサービスがご利用頂けます。	
総合口座	出し入れ自由	1円以上	普通貯金の機能に加えて、定期貯金をセットできるのが特徴で、定期貯金の残高の90%以内(最高300万円)で自動融資を受けられます。	
貯蓄貯金	出し入れ自由	1円以上	自動受取・自動支払いの機能はありませんが、残高が増えるほど、金利が段階的にアップ致します。	
定期貯金	スーパー定期貯金	1ヶ月以上 5年以内	1円以上	預入時の利率が満期日まで変わらない確定利回りで預入期間3年以上ならさらにお得です。
	期日指定定期貯金	最長3年 (据置期間1年)	1円以上	1年複利で高利回り、据置期間経過後はご指定の日にお引き出しになります。又、元金の一部お引き出しもできます。
	大口定期貯金	1ヶ月以上 5年以内	1千万円以上	大口資金の高利回り運用に最適です。
	変動金利定期貯金	1年以上 3年以内	1円以上	市場金利の動向に合わせて金利が変動する定期貯金で金利変化に素早く対応することができます。
定期積金	6ヶ月以上 5年以内	1千円以上	目標額にあわせて、毎月預け入れ指定日に積み立てる貯金です。	

■貸出業務

農業専門金融機関として、農業の振興を図るための農業関連資金はもとより、組合員の皆さまの生活を豊かにするための生活改善資金等を融資しています。

また、地域金融機関の役割として、地域住民の皆さまの暮らしに必要な資金や、地方公共団体、農業関連産業・地元企業等、農業以外の事業へも必要な資金を貸し出し、農業の振興はもとより、地域社会の発展のために貢献しています。

さらに、株式会社日本政策金融公庫をはじめとする政府系金融機関等の代理貸付、個人向けローンも取り扱っています。

種類	資金用途	ご融資金額	ご融資期間
クローバローン	結婚費用・旅行費用・耐久消費財の購入費等生活資金全般。ただし、資金用途が確認できるものに限りです。	300万円まで	5年以内
教育ローン	ご子弟の入学金・授業料など学費の支払い、下宿代等。	300万円まで	5年以内
マイカーローン	乗用車・オートバイの購入資金。	500万円まで	7年以内
カードローン	使途自由。極度額の範囲で何度でもご利用できます。	最高300万円まで	1年(自動更新)
制度資金	農林漁業資金等各種制度資金をお取り扱いしております。		

■為替業務

全国のJA・信連・農林中金の店舗を始め、全国の銀行や信用金庫などの各店舗と為替網で結び、当JAの窓口を通して全国のどこの金融機関へでも振込・送金や手形・小切手等の取立が安全・確実・迅速にできます。

■サービス・その他

当JAでは、コンピュータ・オンラインシステムを利用して、各種自動受取、各種自動支払や事業主のみなさまのための給与振込サービス、自動集金サービスなど取り扱っています。

また、全国のJAでの貯金の出し入れや銀行、信用金庫、コンビニエンス・ストアなどでも現金引き出しのできるキャッシュサービスなど、いろいろなサービスに努めています。

◇手数料一覧

- 内国為替手数料
- 貯金業務に関する手数料
- ATM利用手数料
- 貸出金に関する手数料
- その他の業務手数料(窓口両替、ネットバンク、アンサーサービスなど)

共済事業

JA共済は、JAが行う地域密着型の総合事業の一環として、組合員・利用者の皆様の生命・傷害・家屋・財産を相互扶助によりトータルに保障しています。事業実施当初から生命保障と損害保障の両方を実施しており、個人の日常生活のうえで必要とされるさまざまな保障・ニーズにお応えできます。

JA共済では、生命・建物・自動車などの各種共済による生活総合保障を展開しています。

長期共済の種類(共済期間が5年以上の契約)

終身共済	万一の時は勿論、病気や怪我への備えも確かな生活保障プランです。多彩な特約で、保障内容を事由に設計出来ます。(*) ○基本タイプ ○長寿祝金タイプ ○中途給付タイプ
養老生命共済	万一の時の保障と、将来の資金作りを両立させたプランです。病気やケガも幅広く保障します。(*) ○基本タイプ ○中途給付タイプ
定期生命共済	万一の時や、病気・ケガなどを手軽な掛金で保障するプランです。がん入院を手厚く保障するプラン『もしもし』などもあり、ご希望にあったプランをお選び頂けます。(*)
がん共済	がんと闘うための安心を一生にわたって手厚く保障します。全てのガンのほか、脳腫瘍も対象としています。がん共済に定期生命共済(全入院特約付)をプラスした保障プラン『大丈夫』もあります。(*)
医療共済	病気やケガによる入院・手術を一生にわたって手厚く保障します。日帰り入院から長期の入院まで幅広く保障します。また、万一の時も所定の給付が受けられます。(*)
定期医療共済	入院・手術といった医療にかかる保障を手軽な掛金で保障するプランです。日帰り入院もしつかり保障します。また、万一の時も所定の給付が受けられます。(*)
こども共済	お子様の入学資金や結婚・独立資金の準備に最適なプランです。共済契約者(親)が万一の時は、満期まで毎年養育年金をお受け取りになれるプランもあります。(*) ○入学祝金タイプ ○大学進学タイプ
予定利率年金共済	老後の生活資金準備のためのプランです。掛金立てで、医師の診査なしの簡単な手続でご加入出来ます。また、最低保障予定利率が設定されているので安心です(*) ○終身年金タイプ ○定期年金タイプ
積立型終身共済	終身共済よりも手軽な掛金の生涯設計プランです。健康上の不安で、共済・保険に加入出来なかった方も、一定の範囲で医師の診査なしの簡単な手続でご加入出来ます。(*)
満期専用入院保障付終身共済	養老生命共済の満期を迎える共済契約者向けの終身共済プランです。万一の時の生涯補償と必要最小限の入院・手術保障がセットされています。(*)
生活傷害共済	働けなくなるリスクに備えられる安心の保障プランです。公的な制度に連動し、身体の障害状態を幅広く保障します。
特定重度疾病共済	身近な生活習慣病のリスクに備える保障プランです。3大疾病はもちろん、それ以外の生活習慣病まで幅広く保障します。
建物更生共済	火災は勿論、地震や台風などの自然災害も幅広く保障します。また、満期共済金は、建物の新築・増改築や家財の買い換え資金としてご利用頂けます。(*) ○建更10型 ○建更10型My家財 ○建更10型営業用什器備品 ○建更1型、2型、5型もあります。

※ (*)は、所定の要件を満たす場合、共済掛金が所得税・住民税の所得控除の対象となる共済です。

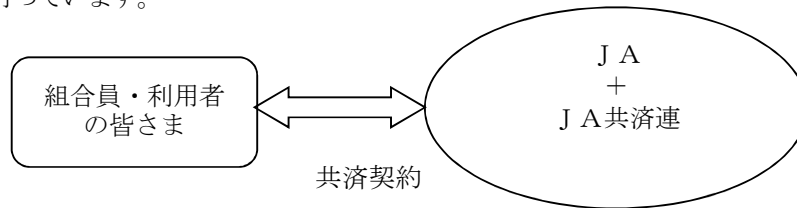
短期共済の種類(共済期間が5年未満の契約)

自動車共済	対人・対物賠償をはじめ、人身傷害、搭乗者傷害、車両損害など、万一の自動車事故を幅広く保障
自賠責共済	人身事故の被害者保護のため、法律で全ての自動車に加入が義務づけられている共済
傷害共済	日常の様々なアクシデント(万一の時や負傷)を保障(*)
定額定期生命共済	入院や通院から万一の時まで幅広く保障(*)
火災共済	住まいの火災損害を保障(*)
賠償責任共済	日常生活中に生じた損害賠償義務を保障

※ (*)は、所定の要件を満たす場合、共済掛金が所得税・住民税の所得控除の対象となる共済です。

◇JA共済の仕組み

JA共済は、平成17年4月1日から、JAとJA共済連が共同で共済契約をお引き受けしています。JAとJA共済連がそれぞれの役割を担い、組合員・利用者の皆さまに密着した生活総合保障活動を行っています。



JA:JA共済の窓口です。

JA共済連:JA共済事業の企画・開発・資産運用業務や支払共済にかかる準備金の積み立てなどを行っています。

営農指導事業

営農指導事業は、JA事業の原点とも言える最も重要な事業です。

その内容は、「営農及び技術改善指導」「生活改善事業」「教育情報活動」「組織農政活動」の大きく4つの柱からなり、この活動費用の一部は正組合員からの賦課金でまかなわれるほかは、全てJAの収益によってまかなわれます。

営農指導事業活動は、直接的にはJAに経済的利益をもたらしません、他の主要事業と結合して強化推進の役割を担うと共に、組合員の協同活動の促進に極めて重要な役割を果たしています。

●営農指導事業関連対策の実践事項

1. 農家経営支援対策プロジェクトの推進(地域農業振興計画・釧路太田クラスター計画の推進)
2. 道営草地整備改良事業(担い手中核型)の推進
3. 草地生産性向上対策事業(高位生産性草地への転換)の推進
4. 防衛施設周辺農業用施設設置助成事業の推進
5. 日本型直接支払制度事業の実施
(中山間地等直接支払制度事業の実施・多面的機能支払制度事業の実施)
6. 酪農経営安定対策(飼料生産型酪農経営支援事業)の推進
7. 自給飼料基盤関連対策事業の推進
(植生改善に向けた土壌環境矯正(ph)のための石灰質資材施肥の推進・優良草種圃場の整備による粗飼料品質の向上並びに飼養管理技術の改善)
8. 酪農生産基盤確保強化緊急支援事業の推進
9. 畜産酪農生産力強化緊急対策事業の推進
10. 酪農畜産関連資金(スーパーL資金、農業近代化資金等)融通事業の推進
11. 農作業受委託(コントラ)、哺育・育成事業など酪農支援システムの定着推進
12. 担い手育成・新規就農者対策の推進と実習生等の受入体制拡充整備
13. 酪農ヘルパー利用組合・乳牛検定組合における利用率向上と普及活動の推進
14. 酪農生産性改善整備事業の実施
(飼養管理改善・搾乳機器補改修・子牛飼養管理改善)
15. 生乳生産環境整備の実施(処理室等の環境整備、生産履歴記帳の推進)
16. 生乳生産基盤安定対策事業の実施
(雌雄判別精液・雌雄判別体外受精卵の活用による後継牛確保対策・乳牛(初妊牛/経産牛)導入助成による搾乳牛確保対策)
17. 乳用牛等の家畜疾病予防対策の実施(厚岸町自衛防疫組合との連携強化)
18. 肥料・飼料分析による設計提案と各種データ活用による飼養管理技術の改善指導
19. 良質乳出荷に向けた乳質改善事業の推進
(搾乳機器点検・汚染乳事故防止対策、良質乳出荷奨励・表彰の実施)
20. 再生可能エネルギー促進へ向けた事業研究の促進
21. 有害鳥獣駆除対策に向けた事業実施と被害防止対策の検討・強化
22. 組合員・青年部・女性部並びに関連組織との連携強化・支援体制の確立
23. 価格転嫁対応等に向けた牛乳・乳製品需要拡大事業の実践
24. 酪農教育に向けた消費者等との交流事業の普及と食育活動の推進
25. 先進地視察、酪農講習会等の開催による営農技術専門員の養成と技術指導の実践
26. 成人病検診の受診による組合員健康管理の推進と農業者年金並びに労災保険の加入促進
27. 系統飼料促進特別対策事業の実施(成牛舎建設支援・乳牛導入支援・種子購入支援)
28. 畜産環境保全対策事業(臭気対策資材助成)

経済事業

〔農業関連事業〕

◇販売事業

組合員の生産した農畜産物の集出荷、選別、販売などを担い、組合員がより高い農業所得を確保することを目的として、JAが組合員に代わり一元集荷を行い、共同で多元販売を行う事業です。

営農指導部門と連携して、計画生産・計画出荷の体制を確立し、固定需要の維持確保に努めると共に、市場の開拓拡大にも努めて安定した農業経営の維持に貢献しています。

また、消費地の需要や要望を生産者に伝達して需要に応じた精算を誘導するほか、生産履歴の記帳などにより、安全でかつ安心な農畜産物を供給して、消費地の信頼性確保に努めております。

〔購買事業〕

購買事業は、肥料や農薬などの生産資材の供給、農業機械や車両の供給と修理、灯油や軽油などの燃料油脂の供給、Aコープとして親しまれる生活物資の供給が主なる事業です。

「購買事業」の原点は単に「物を売る」ことではなく、組合員の必要な物資を共同で購入して安定的に供給することであり、コスト低減や仕入条件の優位性確保の面から「予約購買」「とりまとめ購買」などを積極的に実施しており、これはJA購買事業の特色でもあります。

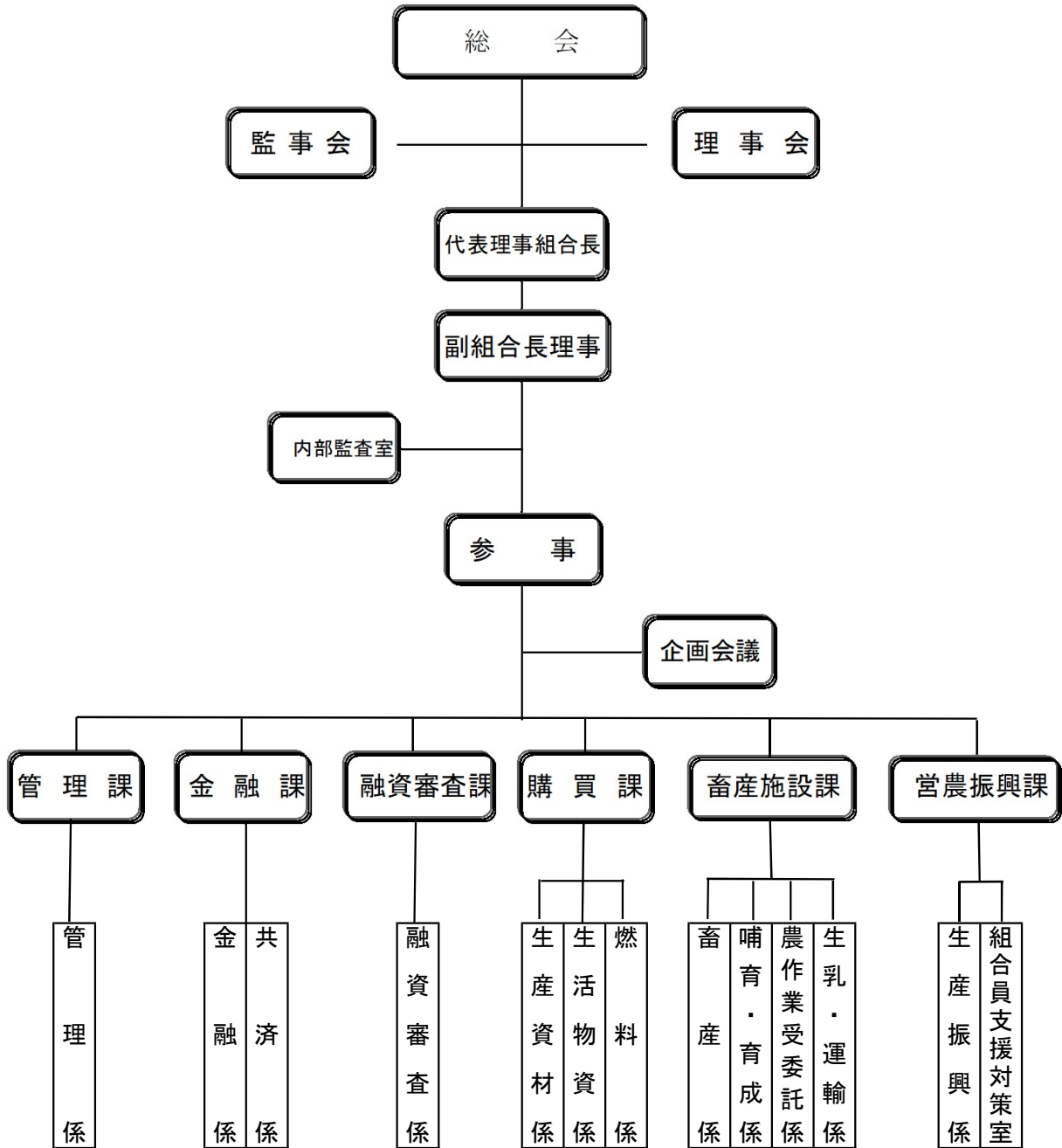
〔利用・加工・生産施設事業〕

組合員の補完事業として、安定的な酪農経営の確立のため次の支援事業を行っています。

1. 乳牛放牧管理事業
2. 草地管理事業
3. 生乳検査業務
4. 農作業受委託事業
5. 哺育・育成事業
6. 乳製品加工事業

3. 経営の組織

① 組織機構図 (令和3年2月28日現在)



② 組合員数

	元年度末	2年度末	増 減
正 組 合 員 数	180	183	3
個 人	173	175	2
法 人	7	8	1
准 組 合 員 数	133	130	-3
個 人	129	126	-3
法 人	4	4	
合 計	313	313	

③ 組合員組織の状況

(令和 年 月現在)

組 織 名	代 表 者 名	構 成 員 数
JA 鉤路太田青年部	小野寺 竜之介	27 人
JA 鉤路太田女性部	寺 島 亜矢子	65 人
厚岸町酪農ヘルパー利用組合	寺 島 佳 宏	78 人
厚岸町乳牛検定組合	橋 本 隆 幸	44 人
鉤路太田酪農振興会	水 谷 晃	79 人
鉤路太田乳牛改良同志会	内 柴 栄 輔	11 人
鉤路太田肉牛同志会	佐々木 薫	46 人
鉤路太田酪農研究会	佐 藤 憲	26 人
鉤路太田酪農実習生受入協議会	片 野 博 次	69 人
外国人技能実習生受入協議会	木 原 晃	24 人

当JAの組合員組織を記載しています。

④ 地区一覧

厚岸郡厚岸町一円

鉤路郡鉤路町オタクパウシ

⑤ 理事及び監事の氏名及び役職名

■ 役員一覧

(令和3年2月現在)

役 員	氏 名	役 員	氏 名
代表理事組合長	徳 田 善 一	理 事	菅 原 京 子
副 組 合 長 理 事	福 井 好 三	理 事	須 田 豊
理 事	齋 藤 泰 広	理 事	松 田 浩 昭
理 事	村 田 吉 盛	代 表 監 事	小野寺 孝 一
理 事	片 野 博 次	監 事	河 村 芳 則
理 事	米 澤 佳 洋	監 事	三 原 和 徳
理 事	小 山 裕 市		

⑦ 事務所の名称及び所在地

■ 店舗一覧

(令和3年2月現在)

店 舗 名	住 所	電 話 番 号	CD/ATM設置台数
本 所	厚岸郡厚岸町太田5の通り19番地1	0153-52-7151	1

(店舗外CD・ATM設置台数 0台)

⑧ 特定信用事業代理業者及び共済代理店の状況

(令和 年 月現在)

区分	氏名又は名称 (商号)	主たる事務所の所在地	代理業を営む営業所 又は事業所の所在地
特定信用事業 代理業者			
共済代理店	厚岸自動車工業	厚岸町宮園町3丁目61番地	

4. 社会的責任と地域貢献活動

開示項目例	開示内容
◆ 全般に関する事項	
■ 協同組織の特性	<p>当JAは、厚岸郡厚岸町と釧路郡釧路町を事業区域として、農業者を中心とした地域住民の方々が組合員となって、相互扶助(お互いに助け合い、お互いに発展していくこと)を共通の理念として運営される協同組織であり、地域農業の活性化に資する地域金融機関です。</p> <p>当組合の資金は、その大半が組合員の皆さまなどからお預かりした、大切な財産である「貯金」を源泉としております。</p> <p>当組合では資金を必要とする組合員の皆さま方や、地方公共団体などにもご利用いただいております。</p> <p>当組合は、地域の一員として、農業の発展と健康で豊かな地域社会の実現に向けて、事業活動を展開しています。</p> <p>また、JAの総合事業をつうじて各種金融機能・サービス等を提供するだけでなく、地域の協同組合として、農業や助けあいを通じた社会貢献に努めています。</p>
組合員数	313名(正組合員 183名・准組合員 130名)
出資金	933,345 千円
1. 地域からの資金調達の状況	
■ 貯金残高	8,399,121千円
■ 貯金商品	<ul style="list-style-type: none"> ○定期貯金(定期積金) ○年金受給者優遇定期貯金 ○決済用貯金(無利子)

開示項目例	開示内容						
2. 地域への資金供給の状況							
■ 貸出金残高	<p>(単位;千円)</p> <table border="1"> <tr> <td>組合員等</td> <td>2,084,224</td> </tr> <tr> <td>地方公共団体</td> <td>0</td> </tr> <tr> <td>その他</td> <td>78,937</td> </tr> </table>	組合員等	2,084,224	地方公共団体	0	その他	78,937
組合員等	2,084,224						
地方公共団体	0						
その他	78,937						
■ 制度融資取扱状況	<ul style="list-style-type: none"> ○農業近代化資金 ○農業経営負担軽減支援資金 ○農業経営基盤強化資金 						
■ 融資商品	<ul style="list-style-type: none"> ○農業設備資金 ○農業運転資金 ○生活改善資金 ○住宅資金 						

開示項目例	開示内容
3. 文化的・社会的貢献に関する事項	
<p>■ 文化的・社会的貢献に関する事項</p>	<p>【敬老年金の支給】 当組合では、長年地域のために尽くされている諸先輩のご苦勞に報いるため老齡の組合員の方を対象に敬老年金を支給しております。</p> <p>【厚岸町民の森造成植樹祭への参加】 厚岸湖・湾に注ぐ別寒辺牛川流域の町有林に、厚岸湖を含めた流域の自然環境保全や水辺林による漁業資源増殖のための森林整備を目的に、また地域社会に貢献できるよう厚岸町民の森造成植樹祭に積極的に参加しております。(令和2年度は中止)</p> <p>【巡回ドックの実施】 地域住民皆様の健康管理活動の一環として、厚岸町と一体となり帯広厚生病院による巡回ドックを実施しております。 厚岸町民の方なら誰でも受診ができるため、毎年たくさんの方が受診し健康管理にお役立て頂いております。</p>
<p>■ 情報提供活動</p>	<p>○ホームページやFAX等を通じた組合員等利用者への情報提供</p>
<p>■ 店舗体制</p>	<p>○組合員だより等のJA広報誌の発行</p>

開示項目例	開示内容
4. 地域貢献に関する事項(地域との繋がり)	
<p>■ 地域貢献に関する事項</p>	<p>○地域密着型金融への取り組み</p> <p>○農業者等の経営支援に関する取り組みおよび態勢整備</p> <p>○ライフサイクルに応じた担い手支援</p> <p>○経営の将来性を見極める融資手法を始め担い手に適した資金供給手法の取り組み</p>
<p>■ 農業振興活動</p>	<p>○安全・安心な畜産物づくりへの取り組み (生産履歴記帳運動・ポジティブリスト制度への対応など)</p> <p>○農業関係融資の状況</p> <p>○酪農祭などの開催(令和2年度は中止)</p> <p>○地産地消・食育の取り組み</p>

5. リスク管理の状況

■ リスク管理体制

[リスク管理基本方針]

組合員・利用者の皆さまに安心してJAをご利用いただくためには、より健全性の高い経営を確保し、信頼性を高めていくことが重要です。

このため、有効な内部管理態勢を構築し、直面する様々なリスクに適切に対応すべく「リスク管理基本方針」を策定し、認識すべきリスクの種類や管理体制と仕組みなど、リスク管理の基本的な体系を整備しています。

また、この基本方針に基づき、収益とリスクの適切な管理、適切な資産自己査定の実施などを通じてリスク管理体制の充実・強化に努めています。

① 信用リスク管理

信用リスクとは、信用供与先の財務状況の悪化等により、資産(オフ・バランスを含む。)の価値が減少ないし消失し、金融機関が損失を被るリスクのことです。

当JAは、個別の重要案件又は大口案件については理事会において対応方針を決定しています。

また、通常の貸出取引については、本店に融資審査部を設置し各支店と連携を図りながら、与信審査を行っています。

審査にあたっては、取引先のキャッシュ・フローなどにより償還能力の評価を行うとともに、担保評価基準など厳格な審査基準を設けて、与信判定を行っています。

貸出取引において資産の健全性の維持・向上を図るため、資産の自己査定を厳正に行っています。

不良債権については管理・回収方針を作成・実践し、資産の健全化に取り組んでいます。

また、資産自己査定の結果、貸倒引当金については「資産の償却・引当基準」に基づき必要額を計上し、資産及び財務の健全化に努めています。

② 市場リスク管理

市場リスクとは、金利、為替、株式等の様々な市場のリスク・ファクターの変動により、資産・負債(オフ・バランスを含む。)の価値が変動し、損失を被るリスク、資産・負債から生み出される収益が変動し損失を被るリスクのことです。主に金利リスク、価格変動リスクなどをいいます。

金利リスクとは、金利変動に伴い損失を被るリスクで、資産と負債の金利又は期間のミスマッチが存在している中で金利が変動することにより、利益が低下ないし損失を被るリスクをいいます。

また、価格変動リスクとは、有価証券等の価格の変動に伴って資産価格が減少するリスクのことです。

当JAでは、金利リスク、価格変動リスクなどの市場性リスクを的確にコントロールすることにより、収益化及び財務の安定化を図っています。このため、財務の健全性維持と収益力強化とのバランスを重視したALMを基本に、資産・負債の金利感応度分析などを実施し、金融情勢の変化に機敏に対応できる柔軟な財務構造の構築に努めています。

とりわけ、有価証券運用については、市場動向や経済見通しなどの投資環境分析及び当JAの保有有価証券ポートフォリオの状況やALMなどを考慮し、理事会において運用方針を定めるとともに、経営層で構成するALM委員会を定期的に開催して、日常的な情報交換及び意思決定を行っています。

運用部門は、理事会で決定した運用方針及びALM委員会で決定された方針などに基づき、有価証券の売買やリスクヘッジを行っています。

運用部門が行った取引についてはリスク管理部門が適切な執行を行っているかどうかチェックし定期的にリスク量の測定を行い経営層に報告しています。

③ 流動性リスク管理

流動性リスクとは、運用と調達とのミスマッチや予期せぬ資金の流出により、必要な資金確保が困難になる、又は通常よりも著しく高い金利での資金調達を余儀なくされることにより損失を被るリスク(資金繰りリスク)及び市場の混乱等により市場において取引ができないため、通常よりも著しく不利な価格での取引を余儀なくされることにより損失を被るリスク(市場流動性リスク)のことです。

当JAでは、資金繰りリスクについては、運用・調達について月次の資金計画を作成し、安定的な流動性の確保に努めています。また、市場流動性リスクについては、投資判断を行う上での重要な要素と位置づけ、商品ごとに異なる流動性(換金性)を把握したうえで、運用方針などの策定の際に検討を行っています。

④ オペレーショナル・リスク管理

オペレーショナル・リスクとは、業務の過程、役職員の活動もしくは、システムが不適切であること又は外生的な事象による損失を被るリスクのことです。

当JAでは、収益発生を意図し能動的な要因により発生する信用リスクや市場リスク及び流動性リスク以外のリスクで、受動的に発生する事務、システム、法務などについて事務処理や業務運営の過程において、損失を被るリスクと定義しています。

事務リスク、システムリスクなどについて、事務手続にかかる各種規程を理事会で定め、その有効性について内部監査や監事監査の対象とするとともに、事故・事務ミスが発生した場合は速やかに状況を把握して理事会に報告する体制を整備して、リスク発生後の対応及び改善が迅速・正確に反映ができるよう努めています。

⑤ 事務リスク管理

事務リスクとは、役職員が正確な事務を怠る、あるいは事故・不正等を起こすことにより金融機関が損失を被るリスクのことです。

当JAでは、業務の多様化や事務量の増加に対応して、正確な事務処理を行うため事務マニュアルを整備するとともに、自主検査・自店検査を実施し事務リスクの削減に努めています。

また、事故・事務ミスが発生した場合には、発生状況を把握し改善を図るとともに、内部監査により重点的なチェックを行い、再発防止策を実施しています。

⑥ 内部監査の体制

当JAでは、内部監査部門を被監査部門から独立して設置し、経営全般にわたる管理及び各部門の業務の遂行状況を、内部管理態勢の適切性と有効性の観点から検証・評価し、改善事項の勧告などを通じて業務運営の適切性の維持・改善に努めています。

また、内部監査は、JAのすべてを対象とし、中期及び年度の内部監査計画に基づき実施しています。

監査結果は代表理事組合長及び監事に報告したのち被監査部門に通知され、定期的に被監査部門の改善取り組み状況をフォローアップしています。

また、監査結果の概要を定期的に理事会に報告することとしていますが、特に重要な事項については、直ちに理事会、代表理事組合長、監事に報告し、速やかに適切な措置を講じています。

■ 法令遵守の体制(コンプライアンスの取組みについて)

○基本方針

当JAは昭和22年の創業以来「JAとして社会の望むこと及び時代の要請に応じた業務活動を通じて、地域経済・社会の発展に寄与し公共的使命と社会的責任を全うしていく」ことを基本理念に掲げこの基本理念を実現していくことが社会的責任を全うすることと考えております。

一方、利用者保護への社会的要請が高まっており、また最近の企業不祥事に対する社会の厳しい批判に鑑みれば、組合員・利用者からの信頼を得るためには、法令等を遵守し、透明性の高い経営を行うことがますます重要になっています。

関係法令をはじめとして、定款、規約、組織内部の各種規程・要領・手続等を遵守することは社会の公器であることから、当JAとしてはそれらの遵守を役職員一人一人の最低限の義務と考えております。

このため、コンプライアンス(法令等遵守)を経営の重要課題のひとつとして位置づけ、この徹底こそが不祥事を未然に防止し、ひいては組織の信頼性向上に繋がるとの観点にたち、コンプライアンスを重視した経営に取り組みます。

●運営体制

コンプライアンス態勢全般にかかる検討・審議を行うため、代表理事組合長を委員長とするコンプライアンス委員会を設置するとともに、コンプライアンスの推進を行うため、本店各部門・各支店にコンプライアンス推進担当者を設置しています。

基本姿勢及び遵守すべき事項を記載した手引書「コンプライアンス・マニュアル」を策定し、研修会を行い全役職員に徹底しています。

毎年度、コンプライアンス・プログラムを策定し、実効ある推進に努めるとともに、統括部署を設置し、その進捗管理を行っています。

組合員・利用者の皆さまの声を真摯に捉え、前向きに事業に反映するため、苦情・相談等の専門窓口の「お客様相談室」を設置しています。

また、以下に掲げた具体策等を通じ、法令遵守の取組体制の強化を図っています。

- ・ 員外理事・監事の登用
- ・ 学経理事・監事の登用
- ・ 理事会・監事の業務監視機能による相互牽制体制
- ・ 顧問弁護士との契約
- ・ 融資審査体制の整備
- ・ 内部審査室の設置
- ・ 朝礼・企画会議等での組合長からの訓示
- ・ 法令等の内部勉強会の実施

■ 金融ADR制度への対応

① 苦情処理措置の内容

当JAでは、苦情処理措置として、業務運営体制・内部規則等を整備のうえ、その内容をホームページ・チラシ等で公表するとともに、JAバンク相談所やJA共済連とも連携し、迅速かつ適切な内容に努め、苦情等の解決を図ります。
当JAの苦情等受付窓口(電話:0153-52-7151(月～金 9時から17時))

② 紛争解決措置の内容

当JAでは、紛争解決措置として、次の外部機関を利用しています。

・信用事業

①の窓口または一般社団法人JAバンク相談所(電話:03-6837-1359)にお申し出ください。

・共済事業

(一社)日本共済協会 共済相談所(電話:03-5368-5757)

<https://www.jcia.or.jp/advisory/index.html>

(一財)自賠責保険・共済紛争処理機構

<http://www.jibai-adr.or.jp/>

(公財)日弁連交通事故相談センター

<http://www.n-tacc.or.jp/>

(公財)交通事故紛争処理センター

<http://www.jcstad.or.jp/>

日本弁護士連合会 弁護士保険ADR

<https://www.nichibenren.or.jp/activity/resolution/lac.html>

各機関の連絡先(住所・電話番号)につきましては、上記ホームページをご覧ください。

①の窓口にお問い合わせください。

6. 自己資本の状況

① 自己資本比率の充実

当JAでは、多様化するリスクに対応するとともに、組合員や利用者のニーズに応えるため、財務基盤の強化を経営の重要課題として取り組んでいます。内部留保に努めるとともに、不良債権処理及び業務の効率化等に取り組んだ結果、令和3年2月末における自己資本比率は、34.06%となりました。

② 経営の健全性の確保と自己資本の充実

当JAの自己資本は、組合員の普通出資による資本調達を行っております。

○ 普通出資による資本調達額

項目	内容
発行主体	釧路太田農業協同組合
資本調達手段の種類	普通出資
コア資本にかかる基礎的項目に算入した額	933百万円(前年度932百万円)

当JAは、「自己資本比率算出要領」を制定し、適正なプロセスにより正確な自己資本比率を算出して、当JAが抱える信用リスクやオペレーショナル・リスクの管理及びこれらのリスクに対応した十分な自己資本の維持を図るとともに、内部留保の積み増しにより自己資本の充実に努めています。

とりわけ、財務基盤強化のため、平成28年度より毎年自己資本造成のために出資増口運動に取り組んでおり、令和2年度末の出資金額は、対前年度比64万円増の9億3,345万円となっています。

なお、自己資本の充実に関する詳細は、「V 自己資本の充実の状況」に記載しております。